

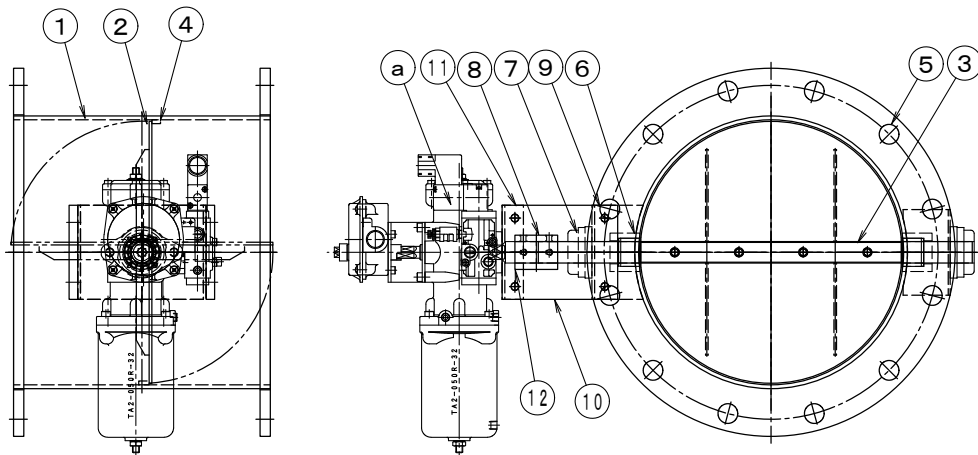
製品仕様書

形 式 EHDHARF-φ300~φ450-U	自動ダンパー [ダクトサイズ] 耐熱 常温 空気圧式/スプリングリターン [軸受付]	材 質 SUS
-----------------------------------	---	-------------------

ダンパー部仕様

No	部品名称	材質	仕 様	No	部品名称	材質	仕 様
1	本体(ケーシング)	SUS304	4.0t	11	駆動部取付板ム	SS400	3.2t
2	羽根	SUS304	3.0t	12	アダプター	SS41	φ20
3	軸	SUS304	φ25	13			
4	羽根受け	SUS304	FB10 x 3.0t	14			
5	フランジ	SUS304	12t	15			
6	シャフトボス	SUS304	B-20525BB	16			
7	軸受	SS41	F-20525BB	17			
8				18			
9	取付架台	SUS304	3.0t	19			
10	接続板	SS400	Pt=9.0t	20			

外径図



駆動部仕様

No	部品名称	形式・仕様	備 考
a	ロータリーアクチュエーター	TA2-063R-00/TA2-IN (300A/TA2-050R-00)	
b	電磁弁	TA2-063R-30-□□□	オプション
c	スピードコントローラー	TA2-063R-35	オプション
d	リミットスイッチ箱	TA2-063R-34	オプション
e	FRユニット	TA2-063R-31-□□□	オプション
f	防爆電磁弁	TA2-063R-36-□□□	オプション
g	手動ハンドル	TA2-063R-□□	オプション
h	接続口	Rc-1/4	

●注意

1. 相フランジは付属しません。
2. 静圧 : 4.0 KPa以下
3. 塗装 : 酸洗い
4. 耐熱温度 : -10℃~60℃